

Схема запасных  
частей

 **EUROBOOR**  
FOR PROFESSIONALS BY PROFESSIONALS

Магнитный сверлильный станок

**ECO.36+**



**Внимание! Перед использованием данной схемы запчастей убедитесь, что она является актуальной для станка с вашим серийным номером.**

Схема запасных частей станка Euroboor ECO.36+

Номер	Артикул	Описание
2	036.0043	Torx screw M4.8 x 55
3	036.0111Z	End cover 110 - 220 Volt
3A	P020.0278	LED indicator 220V
3B	032.0116	Screw M4 x 16
3C	032.0131	Adapter ring cap
4	032.0136	Screw for spring
5	032.0141-1	Spring
6	020.0101	Panel screw BKVZ M4x8
7	036.1012	Housing
8	Carbon.30+	Carbon brush set 220V (032.0146 + 032.0146AUTO)
9	036.0047	Field 220V
10	032.0156	Screw BK 4 x 55
11	032.0161	Baffle
12	032.0126	Bearing 608ZZ 8 x 22 x 7
13	036.0046	Armature 220V
A	036.1017	Armature incl. bearing 220V
14	100.0571	Circlip 471 11 x 1
15	032.0171	Bearing 6001ZZ 12x28x8
16	036.0236	Inner gear plate
17	032.0166	Circlip 472/28/1.2
18	032.0125	Gasket
19	036.0038	Gear 0.8 x 28T
20	036.0008	Bearing HK0609
21	036.0010	Pin Ø6 x 24
22	036.0129	Arbor
23	036.0131	Washer
24	030E.5034	Bearing nsk 6004 ddu
25	050.0076	Circlip Ø20
26	032.0196	Bearing 6003 17x35x10
27	036.0138	Gasket
28	036.0025	Gear 2 x 11T
29	036.0035	Gear 0.8 X 62T
30	036.0007	Screw M4 x 8
31	036.0012	Screw M5 x 16
32	036.0002	Gear plate
33	036.0014	Gear 2 x 44T
34	036.0022	Bearing 61807 DDU
35	036.0009	Shaft
36	036.0044	Torx screw M5 x 45
37	036.0023	Bearing 61808 DDU
38	036.0018	Circlip Ø25
39	050.0025	Pin 4 x 10
40	036.0001	Gear box
41	036.0017	Tube
42-57	036.2002	Spindle assembly complete
45	036.0020	Block
46	036.0121	Spring
47	036.0013	Sealing
58	036.0011	Adapter ring
59	KSP.S	Connector
60	036.0064	Adapter ring
61	036.0028	Screw M5 x 10

Схема запасных частей станка Euroboor ECO.36+

Номер	Артикул	Описание
62	036.0029	Screw
63	036.0152	Handle
64	036.0026	Spanner
65	020.0156	Bolt M6 x 20
66	020.0146	Screw M6 x 25
67	036.1025	Magnet 220 Volt
68	020.0017	Fuse 5 x 20 F2A
68-71A	036.1008Z	Control unit 110 - 220 Volt
72	055.0022	Screw M4 x 12
73	036.0003	Cable cover
74	040.0286F	Washer M4
75	036.0007	Screw M4 x 8
76	036.0065	Arm for capstan
77	020.0036	Main cable 220V EU (030.B125)
	020.0031	Coupling nut PG11
78-80	020.0037	Cable clamp complete
81	036.0006	Switch panel ECO.36
82	030E.0091/Y	Motor switch 220V (5-pin) YELLOW
83	020.0011/1	Magnet switch
84	036+.0015	Front panel ECO.36+ 220V
85	036+.0016	Rear panel ECO.36+
86	036.0036	Screw M4 x 10
87	036.0040	D-belt
88	020.0257	Capacitance

Схема запасных частей станка Euroboor ECO.36+

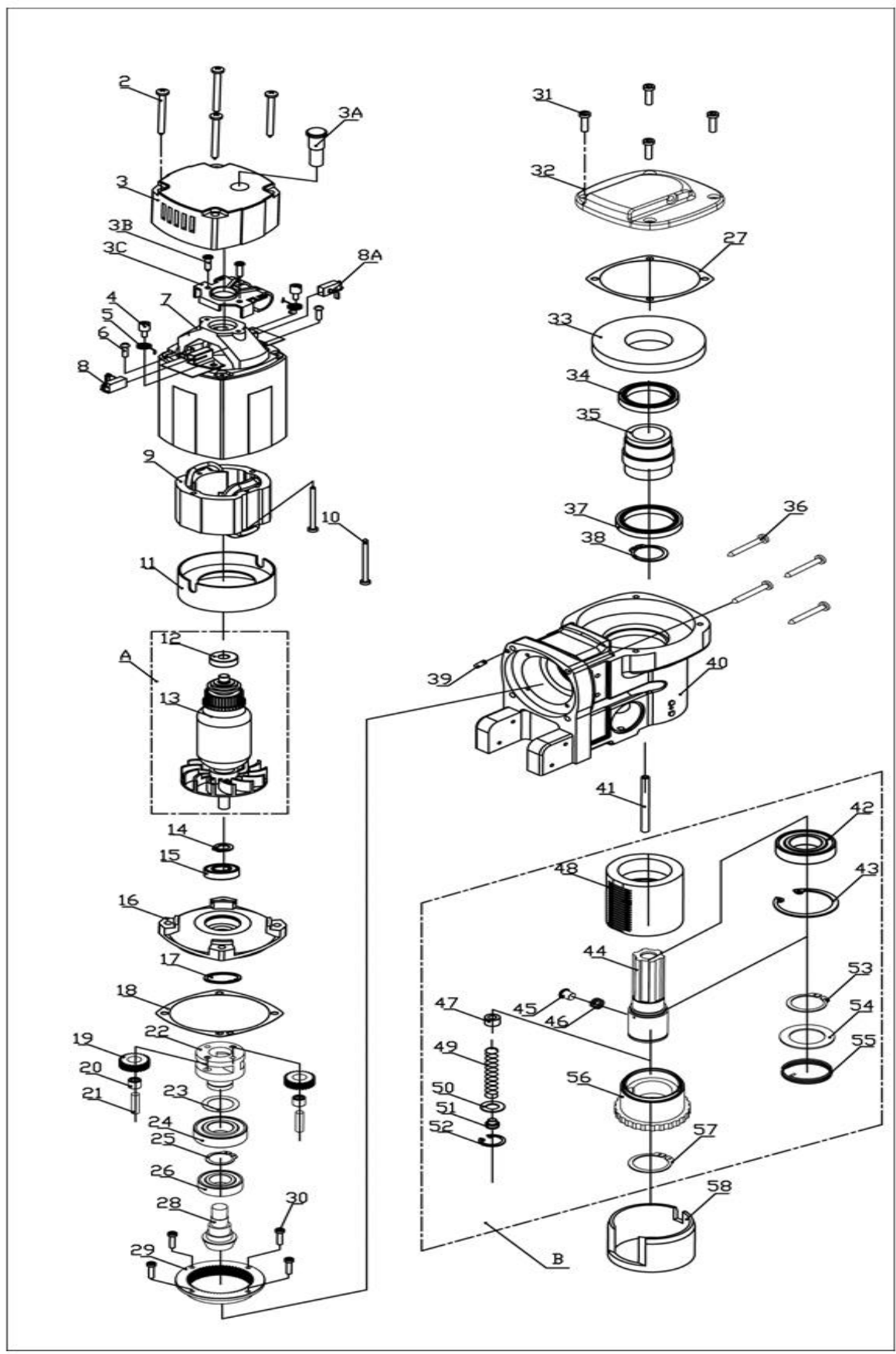


Схема запасных частей станка Euroboor ECO.36+

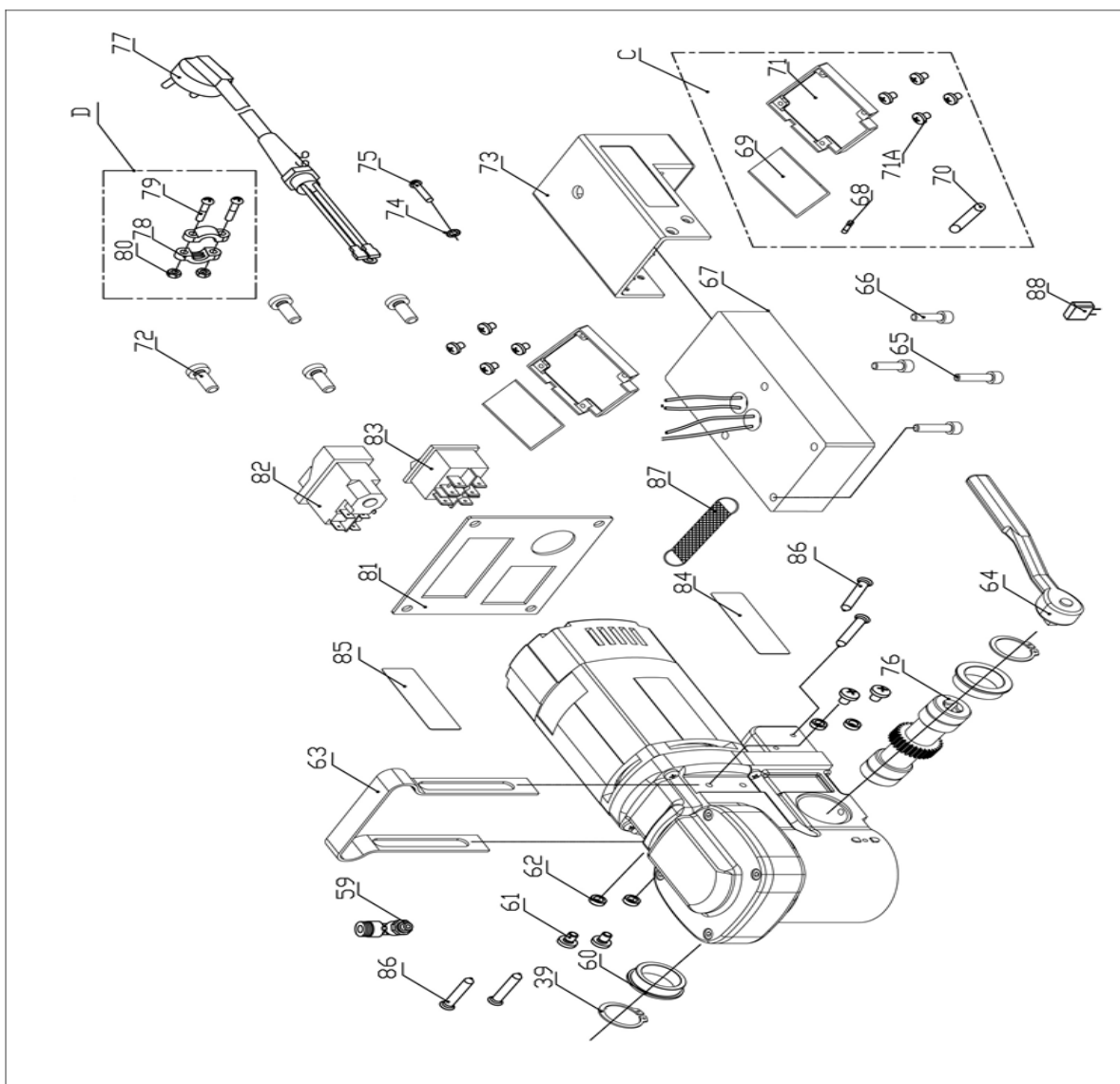


Схема запасных частей станка Euroboor ECO.36+

